

# 充てん容器等の流出防止に関する解説



(一社) 全国L Pガス協会  
保安・業務グループ



これまで全国LPガス協会では自主保安活動として、自然災害対策として、二重掛けを進めてきた。

近年の大雨による水害等の多発化・激甚化、及びそれに伴う容器流出の発生を踏まえ、消費先に設置されている充てん容器に対して、流出防止措置を講ずることが液石法規則に新たに規定された。

流出防止措置とは、これまで「LPガス設備設置基準及び取扱要領(KHKS0738) (通称:青本)」「LPガス災害対策マニュアル」等において推奨されてきたものとほぼ同様で、20kg以下容器を消費先に設置する場合は、ベルト・鎖等をプロテクターに通す、20kgを超える容器(30kg、50kg容器等)にあつては、二重掛けを行うことなどの措置を行うものである。

なお、流出防止措置を講ずる対象地域については、洪水浸水想定区域(想定最大規模)等において、1m以上の浸水が想定されている地域となった。



項目	内容					
改正省令	<b>浸水のおそれのある地域においては、 充てん容器等が浸水によって流されることを防止する措置を講ずること</b>					
場所	浸水のおそれのある地域は、洪水浸水想定区域（想定最大規模）等において、1 m以上の浸水が想定されている地域とする。					
流出防止措置	(i) 軒先の設置	<p>固定金具について</p> <ul style="list-style-type: none"> <li>・ベルト又は鉄鎖が外れにくい固定金具を使用すること。</li> </ul> <p>ベルト又は鉄鎖について</p> <table border="1" data-bbox="560 699 1865 1145"> <tr> <td data-bbox="560 699 889 1023">充てん量20kgを超える容器</td> <td data-bbox="889 699 1865 1023">1本目のベルト又は鉄鎖を当該容器の底部から容器の高さの3/4程度の位置に、2本目のベルト又は鉄鎖を容器底部から1/4程度の位置にそれぞれゆるみなく取り付け固定すること。ただし、プロテクターのある容器の場合は、2本のベルト又は鉄鎖のうちいずれか1本について、プロテクターの開口部にベルト又は鉄鎖を通して取り付けることができる。</td> </tr> <tr> <td data-bbox="560 1023 889 1145">充てん量20kg以下の容器</td> <td data-bbox="889 1023 1865 1145">当該容器のプロテクターの開口部にベルト又は鉄鎖を通して取り付け、ゆるみなく容器を固定すること。</td> </tr> </table> <p>ただし、積雪時において、容器交換作業に支障を来す可能性のある場合であって冬の期間等にあつてはこの限りでない。</p>	充てん量20kgを超える容器	1本目のベルト又は鉄鎖を当該容器の底部から容器の高さの3/4程度の位置に、2本目のベルト又は鉄鎖を容器底部から1/4程度の位置にそれぞれゆるみなく取り付け固定すること。ただし、プロテクターのある容器の場合は、2本のベルト又は鉄鎖のうちいずれか1本について、プロテクターの開口部にベルト又は鉄鎖を通して取り付けることができる。	充てん量20kg以下の容器	当該容器のプロテクターの開口部にベルト又は鉄鎖を通して取り付け、ゆるみなく容器を固定すること。
		充てん量20kgを超える容器	1本目のベルト又は鉄鎖を当該容器の底部から容器の高さの3/4程度の位置に、2本目のベルト又は鉄鎖を容器底部から1/4程度の位置にそれぞれゆるみなく取り付け固定すること。ただし、プロテクターのある容器の場合は、2本のベルト又は鉄鎖のうちいずれか1本について、プロテクターの開口部にベルト又は鉄鎖を通して取り付けることができる。			
充てん量20kg以下の容器	当該容器のプロテクターの開口部にベルト又は鉄鎖を通して取り付け、ゆるみなく容器を固定すること。					
(ii) 容器収納庫への保管						

注：詳細は、改正省令、機能性基準の運用について（別添例示基準第9節）を参照のこと。

浸水のおそれのある地域は、洪水浸水想定区域(想定最大規模)等において、1m以上の浸水が想定されている地域とする。

洪水浸水想定区域等は、地方自治体のホームページ、国土交通省による運営サイトハザードマップポータルサイトを参照のこと。ここでは国交省ハザードマップによる確認方法を解説する。

国交省ハザードマップURL <https://disaportal.gsi.go.jp/>

ハザードマップポータルサイト  
～身のまわりの災害リスクを調べる～

使い方 利用規約 問い合わせ 関連情報

**重ねるハザードマップ**  
～災害リスク情報などを地図に重ねて表示～

洪水・土砂災害・高潮・津波のリスク情報、道路防災情報、土地の特徴・成り立ちなどを地図や写真に自由に重ねて表示できます。

地図を見る

表示する情報を選ぶ

- 洪水(想定最大規模)
- 土砂災害
- 高潮(想定最大規模)
- 津波(想定最大規模)
- 道路防災情報
- 地形分類

**わがまちハザードマップ**  
～地域のハザードマップを入手する～

各市町村が作成したハザードマップへリンクします。地域ごとの様々な種類のハザードマップを閲覧できます。

地図で選ぶ

まちを選ぶ

都道府県 市区町村

〇〇市洪水ハザードマップ「〇〇版」

ここをクリック



### ハザードマップポータルサイトの画面

重ねるハザードマップ 透過率:25% 東京都港区新橋1丁目

選択中の情報

災害種別で選択

- 洪水 (想定最大規模)
- 土砂災害 (想定最大規模)
- 高潮 (想定最大規模)
- 津波 (想定最大規模)
- 道路防災情報
- 地形分類 (想定最大規模)

掲載データに関する留意事項

すべての情報から選択

選択情報のリセット

表示 災害リスク情報>洪水浸水想定区 解説 凡例

洪水浸水想定区域 (想定最大規模)

災害リスク情報>洪水浸水想定区 解説 凡例

洪水浸水想定区域 (計画規模)

凡例

20m ~
10m ~ 20m
5m ~ 10m
3m ~ 5m
0.5m ~ 3m
0.5m ~ 1m
~ 0.5m
~ 0.3m

対策の対象地域

ここをクリックすると右側の凡例が表示されます

注意点  
このシミュレーションの実施にあたっては、支川の氾濫、シミュレーションの前提となる降雨を超える規模の降雨、高潮及び内水による氾濫等を考慮していませんので、この浸水想定区域に指定されていない区域においても浸水が発生する場合や想定される水深が実際の浸水深と異なる場合があります。

データの掲載状況一覧 (国管理河川)  
データの掲載状況一覧 (都道府県管理河川)

このハザードマップにおいて、水深0.5-3mのゾーンは対象に含まれる。水深1mの区切りがあるか自治体に確認すること。なお、今回の措置は、地震対策としても役立つものと思われる。また、ハザードマップは例えば5m四方のメッシュで作成しているため、水深0.5mであっても実際にはそのメッシュには起伏があることも考えられる。広い地域で対策をとることは、自然災害対策として有効と思われる。



## 地方自治体が発表しているハザードマップ(例)





(i) ベルト又は鉄鎖が外れにくい固定金具を使用すること。充てん量20kgを超える容器にあつては1本目のベルト又は鉄鎖を当該容器の底部から容器の高さの3/4程度の位置に、2本目のベルト又は鉄鎖を容器底部から1/4程度の位置にそれぞれゆるみなく取り付け固定すること。ただし、プロテクターのある容器の場合は、2本のベルト又は鉄鎖のうちいずれか1本について、プロテクターの開口部にベルト又は鉄鎖を通して取り付けることができる。充てん量20kg以下の容器にあつては当該容器のプロテクターの開口部にベルト又は鉄鎖を通して取り付け、ゆるみなく容器を固定すること。

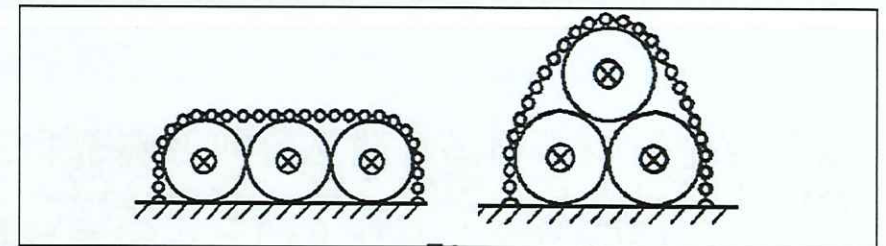
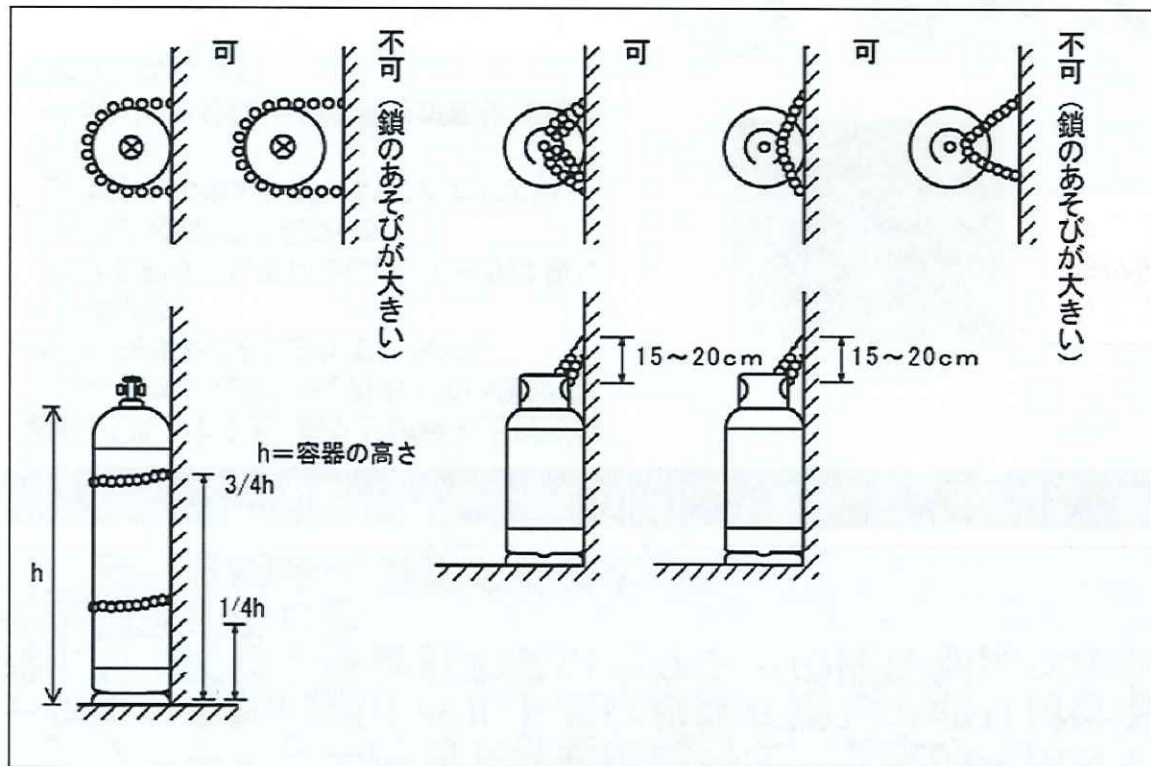
(ii) 容器収納庫に保管すること。

対策	イメージ図
<p>容器が浮上すると、鎖などが持ち上げられて外れやすいことから、外れにくい固定金具を使用することとされています。</p> <p>&lt;対策例&gt;</p> <ul style="list-style-type: none"> <li>・片側は取り外し不可とし、もう一方は抜け落ち防止機構のあるフック</li> <li>・抜け防止のカエシがついて外れにくいフック</li> <li>・引っ掛け部分に十分な深さがあり、安易に外れないフック</li> </ul>	<div style="display: flex; justify-content: space-around; align-items: center;"> <div style="text-align: center;">  <p><b>カエシに 抜け防止がある フック</b></p> </div> <div style="text-align: center;">  <p><b>カエシに 深さがある フック</b></p> </div> </div>
<ul style="list-style-type: none"> <li>・ 容器1本ごとの鎖掛け</li> <li>・ ベルトによる二重掛け</li> <li>・ プロテクター容器の掛け</li> <li>・ 20kg以下の容器の掛け</li> <li>・ 容器収納庫</li> </ul>	<div style="display: flex; justify-content: space-between; align-items: flex-start;"> <div style="text-align: center;">   <p><b>ベルトによる二重掛け</b></p> </div> <div style="text-align: center;">  <p><b>プロテクター</b></p> </div> <div style="text-align: center;">  <p><b>20kg以下</b></p> </div> <div style="text-align: center;">  <p><b>容器庫収納</b></p> </div> </div> <div style="border: 1px solid black; padding: 5px; margin-top: 10px; text-align: center;"> <p><b>容器1本ごとの鎖掛け</b> (KHK5によれば原則は1本ごとに固定、ただし、3本以内はまとめることができる)</p> </div>



以下、K H K S 0738の記載に基づき、適切なベルト等の設置例を補足説明する。

- ① 20kgより大きい容器、20kg以下の容器のベルト又は鉄鎖の例
- ② 3本以下の容器に鎖掛けを行う場合には、まとめて鎖掛けを行うことができる。  
この場合でもあっても二重掛けとすること。



①ベルト又は鉄鎖の例

②まとめてベルト又は鉄鎖の例



#### その他充てん容器等の流出を防止する措置の一例

対策	イメージ図		
<ul style="list-style-type: none"><li>• 専用固定具</li><li>• 独立支柱</li><li>• 浮きあがり防止容器ホルダー</li></ul>	 <p data-bbox="801 1145 1016 1209">専用固定具</p>	 <p data-bbox="1263 1145 1447 1209">独立支柱</p>	 <p data-bbox="1599 1145 2125 1209">浮きあがり防止付き容器ホルダー</p>

いずれも二本掛けとして、ベルト又は鉄鎖等が外れにくいことを確認すること。



### ① 積雪地域について

積雪時において、容器交換作業に支障を来す可能性のある場合であって冬の期間等にあってはこの限りでないとなっている。なお、具体的な積雪期間等については、地域・年度によって異なるため目安は示すことはできないが、販売事業者が地域の実情を踏まえて判断すること。

### ② 容器交換時供給設備点検への配慮

容器交換時供給設備点検時に、配送員が点検するそれぞれの供給先が洪水浸水想定区域に該当するか否かの判断がその場では難しい。

そのため、販売事業者は、事前に該当区域にある消費先を確認し、保安機関など第三者が現場で対象区域かどうか判断可能とするためにメーター等に明示シールを貼付等、事前に対応する必要がある。

### ③ その他

・施行日は令和3年12月1日である。令和6年6月1日までは施行段階で既に供給している物件については、従前措置の適用があるが、速やかな事業者の取り組みが求められる。

・全L協では、販売事業者が消費者に本件の説明するのに活用するチラシの作成を検討中。完成すれば別途ご案内予定。